



## KR 470-2 PA



### Technische gegevens

Maximaal bereik	3150 mm
Nominale draaglast	470 kg
Nominale bijkomende last carrousel / zwenkarm / arm	0 kg / 0 kg / 50 kg
Totale nominale last	520 kg
Positieherhalingsnauwkeurigheid (ISO 9283)	± 0,08 mm
Aantal assen	5
Montagepositie	Vloer
Opstelvlak	-
Gewicht	ca. 2150 kg

### Asgegevens

Bewegingsbereik	
A1	±185 °
A2	-130 ° / 20 °
A3	0 ° / 155 °
A4	-
A5	As niet actief selecteerbaar
A6	±350 °
Snelheid bij nominale draaglast	
A1	84 °/s
A2	78 °/s
A3	73 °/s
A4	-
A5	-
A6	177 °/s

### Bedrijfsvoorwaarden

Omgevingstemperatuur tijdens bedrijf	0 °C tot 55 °C (273 K tot 328 K)
--------------------------------------	----------------------------------

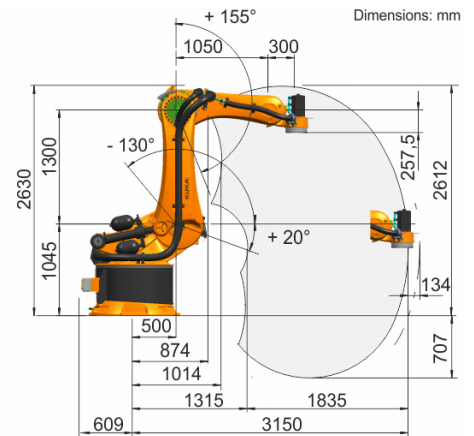
### Beschermingsklasse

Beschermingsklasse (IEC 60529)	IP65
Beschermingsklasse robothand (IEC 60529)	IP65

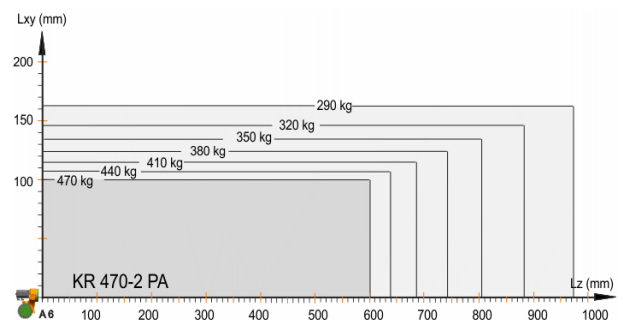
### Sturing

Besturing	KR C5; KR C4
-----------	-----------------

### Werkruimtegrafiek



### Draaglastdiagram



### Aanbouwflans

