



## KR 800 R2800-2



### Technische gegevens

Maximaal bereik	2800 mm
Nominale draaglast	800 kg
Maximale draaglast	970 kg
Maximale bijkomende last carroussel / zwenkarm / arm	550 kg / 130 kg / 150 kg
Positieherhalingsnauwkeurigheid (ISO 9283)	± 0,08 mm
Aantal assen	6
Montagepositie	Vloer
Opstelvlak	968 mm x 944 mm
Gewicht	ca. 2400 kg

### Asgegevens

Bewegingsbereik	
A1	±185 °
A2	-130 ° / 20 °
A3	-100 ° / 165 °
A4	±350 °
A5	±120 °
A6	±350 °
Snelheid bij nominale draaglast	
A1	80 °/s
A2	60 °/s
A3	60 °/s
A4	90 °/s
A5	80 °/s
A6	130 °/s

### Bedrijfsvoorwaarden

Omgevingstemperatuur tijdens bedrijf 0 °C tot 55 °C (273 K tot 328 K)

### Beschermingsklasse

Beschermingsklasse (IEC 60529)	IP65
Beschermingsklasse robohand (IEC 60529)	IP65 / IP67

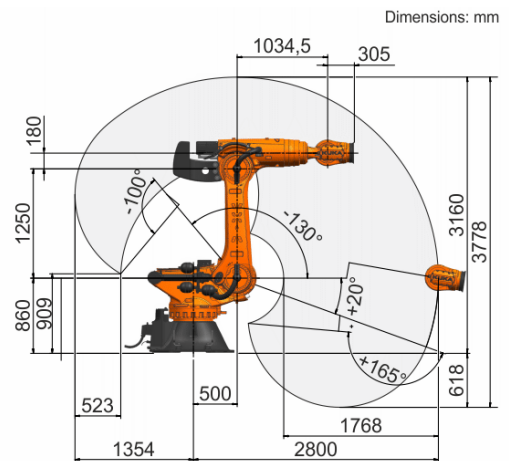
### Sturing

Besturing	KR C5
-----------	-------

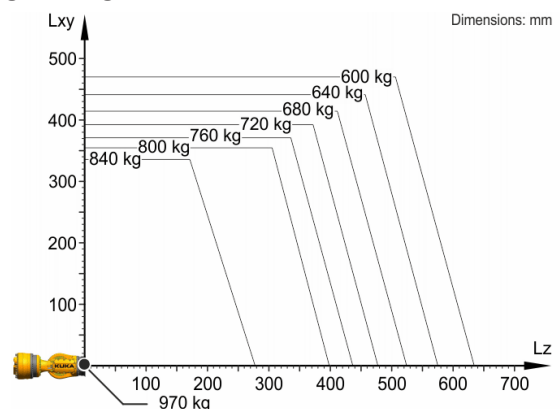
### Certificaten

ESD-eisen	IEC61340-5-1; ANSI/ESD S20.20
-----------	-------------------------------

### Werkruimtegrafiek



### Draaglastdiagram



De KR 800 R2800-2 is ontworpen voor een nominale draaglast van 800 kg, om de performance en dynamiek van de robot optimaal te gebruiken. Met gereduceerde lastafstanden en gunstige bijkomende lasten kan een maximale draaglast tot 970 kg worden aangebracht. De specifieke last moet met KUKA Load worden gecontroleerd. Voor meer advies staat de KUKA service graag tot uw beschikking.

### Aanbouwflens

