

## KR 500 R2830 MT-F



### Dane techniczne

Maksymalny zasięg	2826 mm
Obciążenie znamionowe	500 kg
Obciążenie maksymalne	611 kg
Maksymalne obciążenie dodatkowe kolumny / wahacza / ramienia	-
Dokładność powtarzania pozycji (ISO 9283)	± 0,08 mm
Liczba osi	6
Rodzaj montażu	Podłoga
Powierzchnia ustawienia	1050 mm x 1050 mm
Masa	ok. 2440 kg

### Dane osi

Zakres ruchu	
A1	±185 °
A2	-130 ° / 20 °
A3	-100 ° / 144 °
A4	±350 °
A5	±120 °
A6	±350 °
Prędkość przy obciążeniu znamionowym	
A1	45 °/s
A2	45 °/s
A3	45 °/s
A4	90 °/s
A5	83 °/s
A6	130 °/s

### Warunki eksploatacji

Temperatura otoczenia podczas eksploatacji	10 °C do 55 °C (283 K do 328 K)
--	---------------------------------

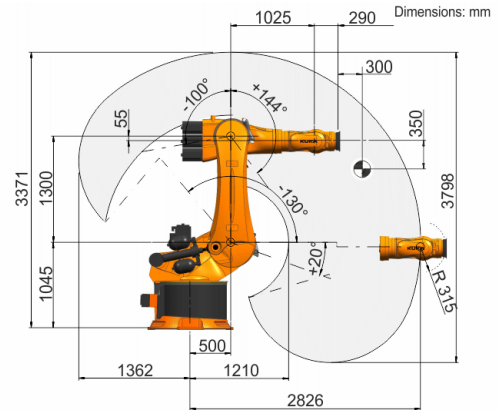
### Stopień ochrony

Rodzaj zabezpieczenia (IEC 60529)	IP65
Stopień ochrony końcówki robota (IEC 60529)	IP67

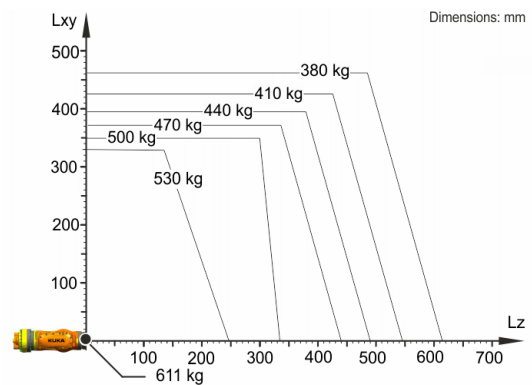
### Sterownik

Układ sterowania	KR C5; KR C4
------------------	-----------------

### Grafika pomieszczenia roboczego



### Wykres udźwignięć



KR 500 R2830 MT-F jest przeznaczony do obciążenia znamionowego wynoszącego 500 kg, które umożliwi optymalne wykorzystanie jego osiągnięć i dynamiki. Tylko wtedy, gdy położenie środka ciężkości masy wynosi 0 mm, a zamocowane zostało obciążenie dodatkowe zoptymalizowane dla przypadku obciążenia, obowiązuje maksymalny udźwignięcie wynoszący 611 kg. Specyficzne obciążenie musi zostać sprawdzone za pomocą KUKA.Load lub KUKA Compose. Więcej informacji można uzyskać w dziale wsparcia technicznego KUKA.

### Kołnierz montażowy

