



## KR 340 R3330 F



### 技術データ

最大リーチ	3326 mm
定格可搬重量	340 kg
最大可搬質量	418 kg
回転コラム/リンクアーム/アームの最大追加荷重	-
位置繰返し精度 (ISO 9283)	± 0.08 mm
軸数	6
設置形式	床
設置面積	1050 mm x 1050 mm
重量	約 2421 kg

### 軸データ

動作範囲	
A1	±185 °
A2	-130 ° / 20 °
A3	-100 ° / 144 °
A4	±350 °
A5	±120 °
A6	±350 °
定格可搬量での速度	
A1	90 °/s
A2	80 °/s
A3	75 °/s
A4	90 °/s
A5	83 °/s
A6	130 °/s

### 使用環境

運転時の周囲温度	10 °C ~ 55 °C (283 K ~ 328 K)
----------	-------------------------------

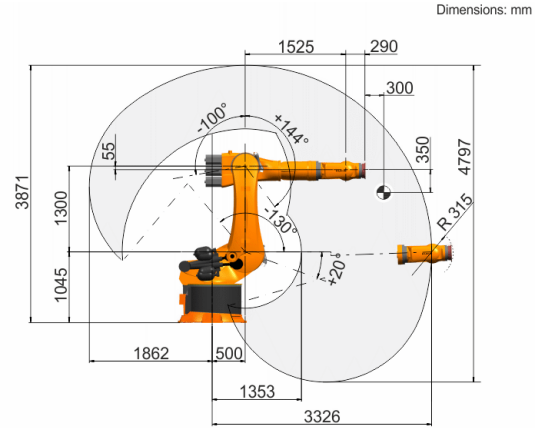
### 保護等級

保護等級 (IEC 60529)	IP65
保護等級 ロボットアーム (IEC 60529)	IP67

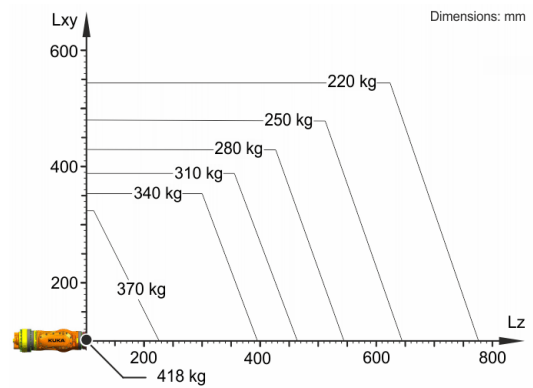
### コントローラー

コントローラー	KR C5; KR C4
---------	-----------------

### 作業室のグラフィック



### 可搬重量図



KR 340 R3330 F は、ロボットの性能とダイナミクスを最適に使用するため、340 kg の公称可搬重量用に設計されています。質量の重心が 0 mm であり、荷重のケースに対して最適化された追加荷重がかけられている場合に限って、最大の可搬重量が適用されます 418 kg。特定の荷重のケースでは、KUKA.Load または KUKA Compose を用いた確認が必要です。その他のアドバイスに関しては、KUKA サポートにお気軽にお尋ねください。

### 取り付けフランジ

