



## KR 120 R3100-2 F



### Dane techniczne

Maksymalny zasięg	3100 mm
Obciążenie znamionowe	120 kg
Obciążenie maksymalne	210 kg
Maksymalne obciążenie dodatkowe kolumny / wahacza / ramienia	300 kg / 130 kg / 150 kg
Dokładność powtarzania pozycji (ISO 9283)	± 0,05 mm
Liczba osi	6
Rodzaj montażu	Podłoga
Powierzchnia ustawienia	754 mm x 754 mm
Masa	ok. 1105 kg

### Dane osi

Zakres ruchu	
A1	±185 °
A2	-140 ° / -5 °
A3	-120 ° / 168 °
A4	±350 °
A5	±125 °
A6	±350 °
Prędkość przy obciążeniu znamionowym	
A1	120 °/s
A2	115 °/s
A3	120 °/s
A4	190 °/s
A5	180 °/s
A6	260 °/s

### Warunki eksploatacji

Temperatura otoczenia podczas eksploatacji	0 °C do 55 °C (273 K do 328 K)
--	--------------------------------

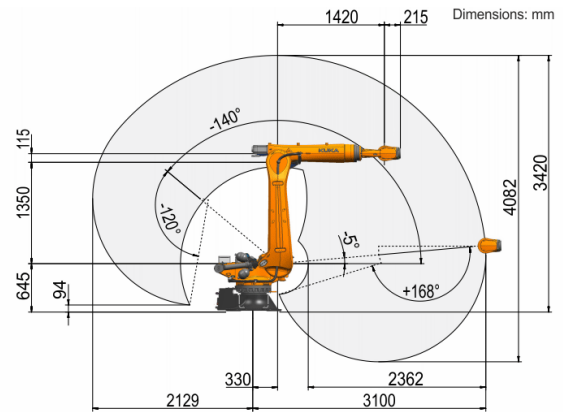
### Stopień ochrony

Rodzaj zabezpieczenia (IEC 60529)	IP65 / IP67
Stopień ochrony końcówki robota (IEC 60529)	IP65 / IP67

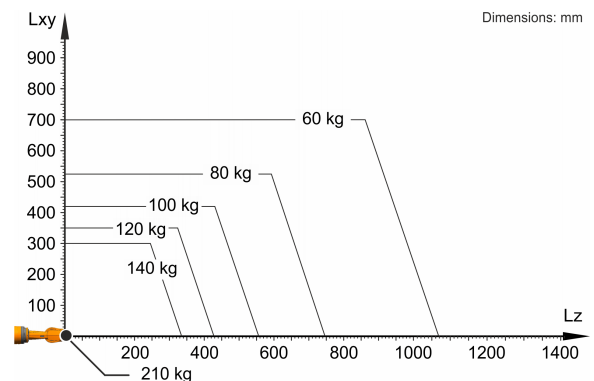
### Sterownik

Układ sterowania	KR C5; KR C4
------------------	-----------------

### Grafika pomieszczenia roboczego



### Wykres udźwignięć



KR 120 R3100-2 F jest przeznaczony do obciążenia znamionowego wynoszącego 120 kg, które umożliwia optymalne wykorzystanie jego osiągnięć i dynamiki. Tylko wtedy, gdy położenie środka ciężkości masy wynosi 0 mm, a zamocowane zostało obciążenie dodatkowe zoptymalizowane dla przypadku obciążenia, obowiązuje maksymalny udźwignięcie wynoszący 210 kg. Specyficzne obciążenie musi zostać sprawdzone za pomocą KUKA.Load lub KUKA Compose. Więcej informacji można uzyskać w dziale wsparcia technicznego KUKA.

### Kołnierz montażowy

