

## KR 6 R700 Z200-2



### Teknik özellikler

Maksimum erişim mesafesi	700 mm
Maksimum taşıma kapasitesi	6 kg
Konumu tekrarlama hassasiyeti (ISO 9283)	$\pm 0,02$ mm
Aks sayısı	4
Bağlantı konumu	Zemin
Kurulum alanı	262 mm x 190 mm
Ağırlık	yakl. 22 kg

### Aks verileri

Hareket aralığı	
Hareket bölgesi, aks 1	$\pm 132^\circ$
Hareket bölgesi, aks 2	$\pm 145^\circ$
Hareket bölgesi, aks 3	-200 mm / 0 mm
Hareket bölgesi, aks 4	$\pm 355^\circ$
Nominal taşıma kapasitesinde hız	
Aks hızı, aks 1	420 °/s
Aks hızı, aks 2	720 °/s
Aks hızı, aks 3	1,1 m/s
Aks hızı, aks 4	2000 °/s

### İşletim koşulları

İşletimde ortam sıcaklığı	5 °C ilâ 40 °C (278 K ilâ 313 K)
---------------------------	----------------------------------

### Koruma sınıfı

Koruma sınıfı (IEC 60529)	IP 20
---------------------------	-------

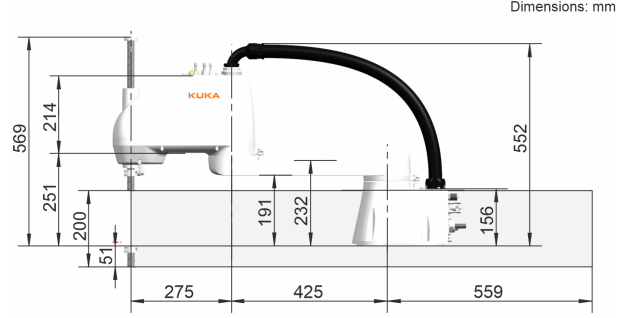
### Kontrol sistemi

Kontrolör sistemi	KR C5 micro
-------------------	-------------

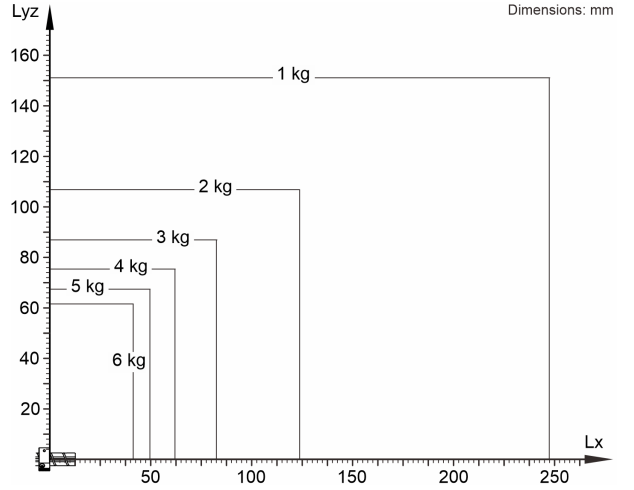
### Sertifikalar

ESD gereksinimleri	IEC61340-5-1; ANSI/ESD S20.20
--------------------	-------------------------------

### Çalışma alanı grafiği



### Taşıma kapasitesi diyagramı



KR 6 R700 Z200-2, manipülâtörün performansını ve dinamiklerini en iyi şekilde kullanabilmek için 3 kg değerinde bir nominal taşıma kapasitesi için tasarlanmıştır. Azaltılmış yük aralıklarında, maksimum yüke kadar daha ağır yükler kullanılabilir. Her yük durumu KUKA.Load ile kontrol edilmelidir. KUKA destek hattı danışmanlık için hizmetinizdedir.

### Çevrim süresi

157 dakika başına siklus (25 mm / 305 mm / 25 mm, 1 kg)

