



KR 480 R3400-2



Technische gegevens

| | |
|---|-----------------|
| Maximaal bereik | 3400 mm |
| Nominale draaglast | 480 kg |
| Maximale draaglast | 591 kg |
| Maximale bijkomende last carrousel / zwenkarm / arm | - |
| Positieherhalingsnauwkeurigheid (ISO 9283) | ± 0,08 mm |
| Aantal assen | 6 |
| Montagepositie | Vloer |
| Opstelvlak | 968 mm x 944 mm |
| Gewicht | ca. 2170 kg |

Asgegevens

| | |
|---------------------------------|----------------|
| Bewegingsbereik | |
| A1 | ±185 ° |
| A2 | -130 ° / 20 ° |
| A3 | -100 ° / 165 ° |
| A4 | ±350 ° |
| A5 | ±120 ° |
| A6 | ±350 ° |
| Snelheid bij nominale draaglast | |
| A1 | 90 °/s |
| A2 | 80 °/s |
| A3 | 75 °/s |
| A4 | 90 °/s |
| A5 | 90 °/s |
| A6 | 140 °/s |

Bedrijfsvoorwaarden

Omgevingstemperatuur tijdens bedrijf 0 °C tot 55 °C (273 K tot 328 K)

Beschermingsklasse

| | |
|---|-------------|
| Beschermingsklasse (IEC 60529) | IP65 |
| Beschermingsklasse robohand (IEC 60529) | IP65 / IP67 |

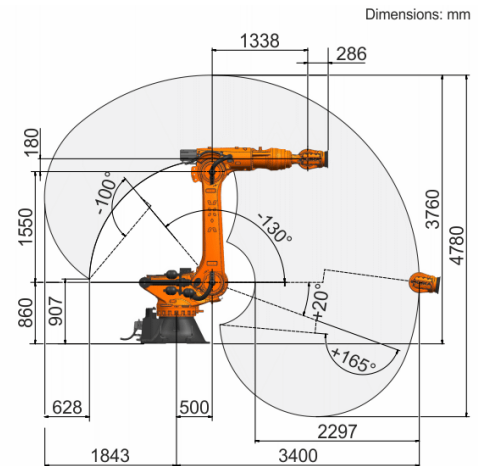
Sturing

Besturing KR C5

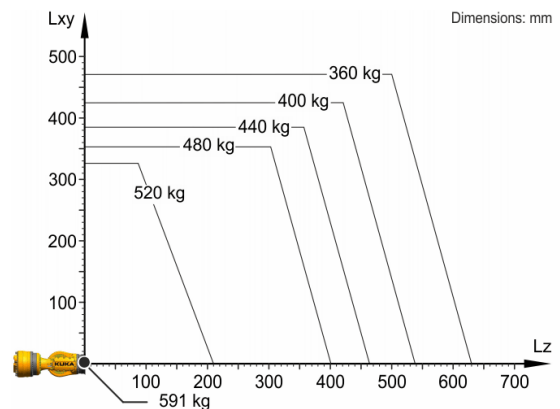
Certificaten

ESD-eisen IEC61340-5-1; ANSI/ESD S20.20

Werkruimtegrafiek



Draaglastdiagram



De KR 480 R3400-2 is ontworpen voor een nominale draaglast van 480 kg, om de performance en dynamiek van de robot optimaal te gebruiken. Met gereduceerde lastafstanden en gunstige bijkomende lasten kan een maximale draaglast tot 591 kg worden aangebracht. De specifieke last moet met KUKA Load worden gecontroleerd. Voor meer advies staat de KUKA service graag tot uw beschikking.

Aanbouwflens

