

KR 20 R1820-2 E



Caractéristiques techniques

Portée maximum	1820 mm
Charge nominale	20 kg
Charge maximum	23,9 kg
Charge supplémentaire nominale bâti de rotation / épaule / bras	35 kg / 0 kg / 10 kg
Répétabilité de position (ISO 9283)	± 0,04 mm
Nombre d'axes	6
Position de montage	Sol; Plafond; Mur; Angle quelconque
Surface au sol	430 mm x 370 mm
Poids	env. 240 kg

Caractéristiques des axes

Plage de mouvements	
A1	±185 °
A2	-185 ° / 65 °
A3	-138 ° / 175 °
A4	±350 °
A5	±120 °
A6	±350 °
Vitesses avec charge nominale	
A1	195 °/s
A2	175 °/s
A3	180 °/s
A4	360 °/s
A5	360 °/s
A6	550 °/s

Conditions de service

Température ambiante lors du service	0 °C à 55 °C (273 K à 328 K)
--------------------------------------	------------------------------

Mode de protection

Degré de protection (IEC 60529)	IP54
Mode de protection poignet de robot (selon IEC 60529)	IP67

Contrôleur

Contrôleur	KR C5
------------	-------

Certificats

Certificats	NRTL/CE/CR
-------------	------------

Graphique d'enveloppe d'évolution

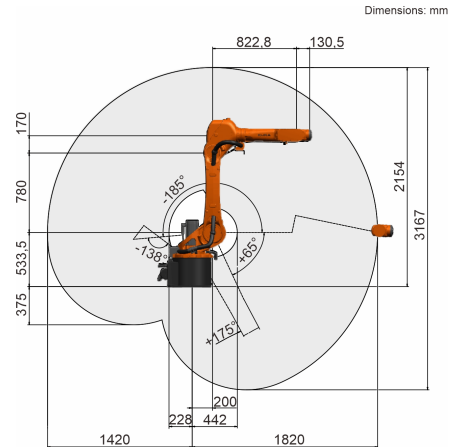
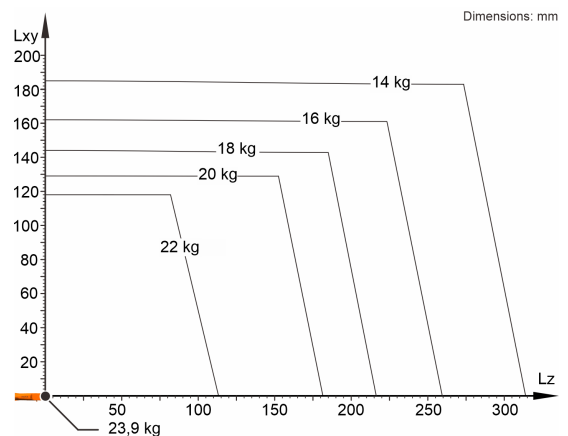


Diagramme des charges



KR 20 R1820-2 E est conçu pour une charge nominale de 20 kg pour une utilisation optimale de la performance et de la dynamique du robot. Avec des distances de charge réduites et des charges supplémentaires avantageuses, il est possible d'appliquer une charge maximale allant jusqu'à 23,9 kg. Les cas de charge spécifiques doivent être contrôlés avec KUKA Load. Le SAV KUKA est à votre disposition pour vous conseiller.

Bride de fixation

