



KR 70 R2100



技術データ

最大リーチ	2101 mm
定格可搬重量	70 kg
最大可搬質量	85 kg
回転コラム/リンクアーム/アームの最大追加荷重	50 kg / 30 kg / 30 kg
位置繰返し精度 (ISO 9283)	± 0.05 mm
軸数	6
設置形式	床; 天井; 壁; 任意の角度
設置面積	603 mm x 480 mm
重量	約 536 kg

軸データ

動作範囲	
A1	±185°
A2	-175° / 60°
A3	-120° / 165°
A4	±180°
A5	±125°
A6	±350°
定格可搬質量での速度	
A1	180°/s
A2	158°/s
A3	160°/s
A4	230°/s
A5	230°/s
A6	320°/s

使用環境

運転時の周囲温度	0 °C ~ 55 °C (273 K ~ 328 K)
----------	------------------------------

保護等級

保護等級 (IEC 60529)	IP65
保護等級アーム (IEC 60529)	IP65 / IP67
保護等級 ロボットアーム (IEC 60529)	IP65 / IP67

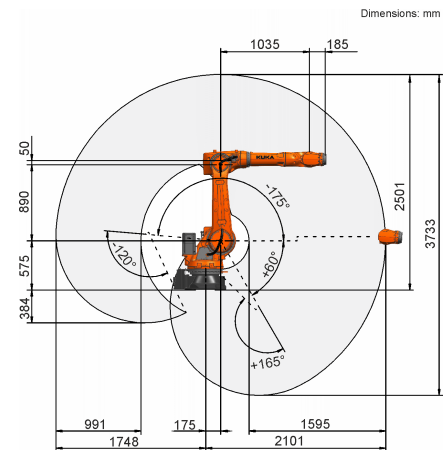
コントローラー

コントローラー	KR C5; KR C4
---------	-----------------

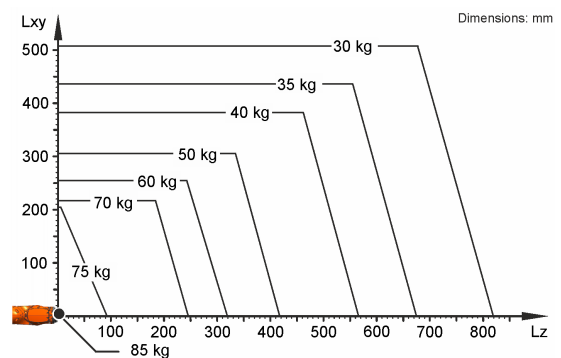
証明書

ESD 要件	IEC61340-5-1; ANSI/ESD S20.20
--------	-------------------------------

作業室のグラフィック



可搬重量図



KR 70 R2100 は、ロボットの性能とダイナミクスを最適に使用するため、70 kg の公称可搬重量用に設計されています。負荷間隔の短縮と有利な追加荷重により、最大 85 kg の可搬重量が取り扱い可能です。特定の荷重のケースでは、KUKA Load で検証が必要です。その他のアドバイスに関しては、KUKA サービスにお気軽にお問い合わせください。

取り付けフランジ

