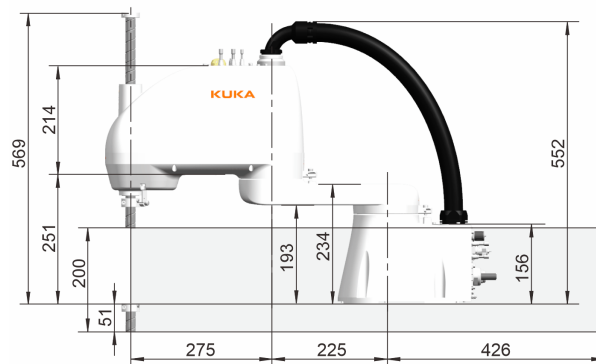


## KR 6 R500 Z200-2



### Obrázek pracovní zóny

Dimensions: mm



### Technické údaje

Maximální dosah	500 mm
Maximální nosnost	6 kg
Přesnost opakování polohy (ISO 9283)	± 0,02 mm
Počet os	4
Montážní poloha	Podlaha
Instalační plocha	262 mm x 190 mm
Hmotnost	ca. 20 kg

### Parametry os

Rozsah pohybu	
Rozsah pohybu osy 1	±132 °
Rozsah pohybu osy 2	±145 °
Rozsah pohybu osy 3	-200 mm / 0 mm
Rozsah pohybu osy 4	±355 °
Rychlost při jmenovité mezní zátěži	
Osová rychlost osy 1	420 °/s
Osová rychlost osy 2	720 °/s
Osová rychlost osy 3	1,1 m/s
Osová rychlost osy 4	2000 °/s

### Provozní podmínky

Teplota okolí při provozu	5 °C až 40 °C (278 K až 313 K)
---------------------------	--------------------------------

### Druh ochrany

Druh ochrany (IEC 60529)	IP 20
--------------------------	-------

### Řídicí systém

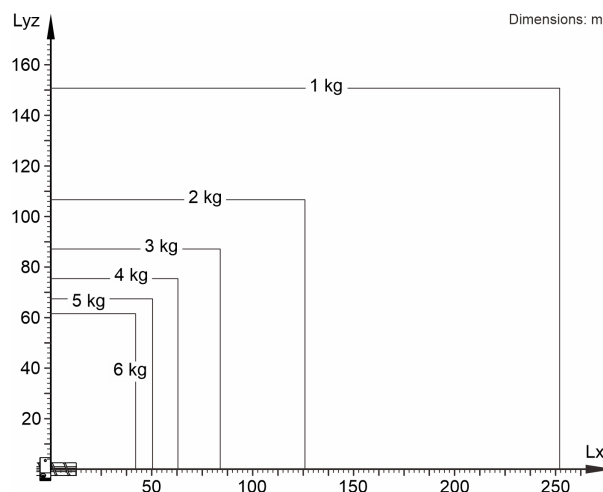
Řídicí systém	KR C5 micro
---------------	-------------

### Certifikáty

Požadavky ESD	IEC61340-5-1; ANSI/ESD S20.20
---------------	-------------------------------

### Diagram nosnosti

Dimensions: mm



KR 6 R500 Z200-2 je určen pro jmenovitou nosnost 3 kg, za účelem optimálního využití výkonnosti a dynamiky manipulátora. Se sníženými intervaly zatížení lze použít i vyšší zatížení až do maximálního zatížení. Konkrétní zatěžovací stav je třeba zkontrolovat pomocí KUKA.Load. Pro další poradenství je Vám k dispozici technická podpora značky KUKA.

### Doba cyklu

166 Cyklů za minutu(25 mm / 305 mm / 25 mm, 1 kg)

