

## KR 20 R1000 Z390 CR



Tanım	KR 20 R1000 Z390 CR
Aks sayısı	4
XY konumu tekrarlaması hassasiyeti	$\pm 0,025$ mm
Z konumu tekrarlaması hassasiyeti	$\pm 0,01$ mm
R konumu tekrarlaması hassasiyeti	$\pm 0,01$ °
Ağırlık	yakl. 65 kg
Nominal taşıma kapasitesi	10 kg
Maksimum taşıma kapasitesi	20 kg
Maksimum erişim mesafesi	1000 mm
Bağlantı konumu	Zemin
Kurulum alanı	230 mm x 235 mm

### Aks verileri

Hareket aralığı	
Hareket bölgesi, aks 1	$\pm 140$ °
Hareket bölgesi, aks 2	$\pm 140$ °
Hareket bölgesi, aks 3	-390 mm / 1 mm
Hareket bölgesi, aks 4	$\pm 355$ °
Nominal taşıma kapasitesinde hız	
Aks hızı, aks 1	330 °/s
Aks hızı, aks 2	510 °/s
Aks hızı, aks 3	1,1 m/s
Aks hızı, aks 4	1400 °/s

### İşletim koşulları

İşletimde ortam sıcaklığı	0 °C ilâ 45 °C (273 K ilâ 318 K)
Temiz oda sınıfı (ISO 14644-1)	%100 Override'da sınıf 5

### Koruma sınıfı

Koruma sınıfı (IEC 60529)	IP54
---------------------------	------

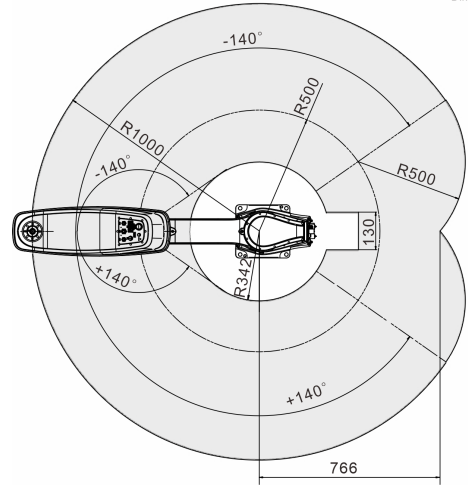
### Kontrol sistemi

Kontrolör sistemi	KR C5 micro
-------------------	-------------

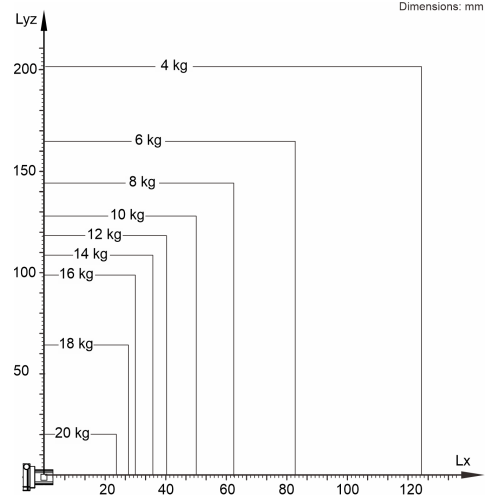
### Sertifikalar

ESD gereksinimleri	IEC61340-5-1; ANSI/ESD S20.20
Sertifikalar	CE/UL

### Çalışma alanı grafiği



### Taşıma kapasitesi diyagramı



KR 20 R1000 Z390 CR, manipülâtörün performansını ve dinamiklerini en iyi şekilde kullanabilmek için 10 kg değerinde bir nominal taşıma kapasitesi için tasarlanmıştır. Azaltılmış yük aralıklarında, maksimum yüke kadar daha ağır yükler kullanılabilir. Her yük durumu KUKA.Load ile kontrol edilmelidir. KUKA destek hattı danışmanlık için hizmetinizdedir.

### Çevrim süresi

130 dakika başına siklus (25 mm / 300 mm / 25 mm, 2 kg)

