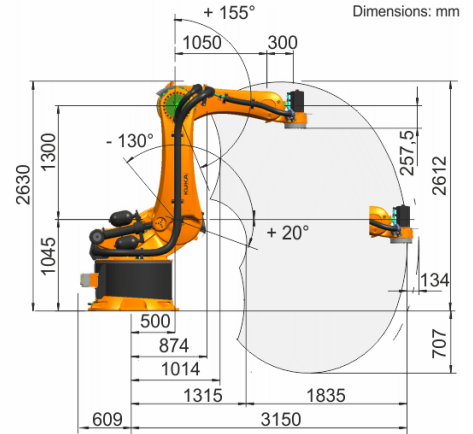




KR 470-2 PA



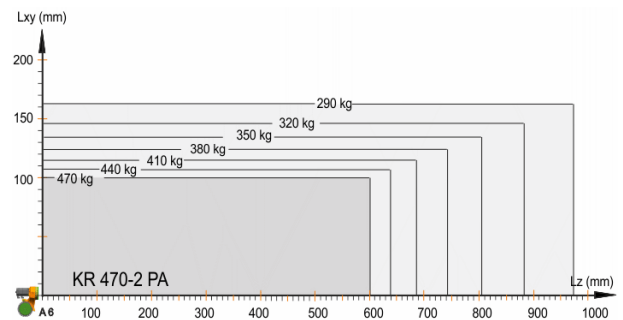
作業室のグラフィック



技術データ

最大リーチ	3150 mm
定格可搬重量	470 kg
回転コラム定格追加荷重 / リンク アーム / アーム	0 kg / 0 kg / 50 kg
定格総負荷	520 kg
位置繰返し精度 (ISO 9283)	± 0.08 mm
軸数	5
設置形式	床
設置面積	-
重量	約 2150 kg

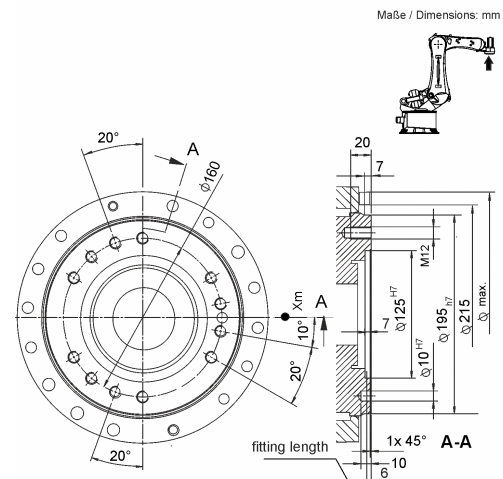
可搬重量図



軸データ

動作範囲	
A1	±185 °
A2	-130 ° / 20 °
A3	0 ° / 155 °
A4	-
A5	軸をオンにできません
A6	±350 °
定格可搬量での速度	
A1	84 °/s
A2	78 °/s
A3	73 °/s
A4	-
A5	-
A6	177 °/s

取り付けフランジ



使用環境

運転時の周囲温度	0 °C ~ 55 °C (273 K ~ 328 K)
----------	------------------------------

保護等級

保護等級 (IEC 60529)	IP65
保護等級 ロボットアーム (IEC 60529)	IP65

コントローラー

コントローラー	KR C5; KR C4
---------	-----------------