



KR 40 PA



Datos técnicos

Alcance máximo	2091 mm
Carga nominal	40 kg
Carga adicional nominal columna giratoria/brazo de oscilación/brazo	0 kg / 0 kg / 20 kg
Carga total nominal	60 kg
Repetibilidad de posición (ISO 9283)	± 0,05 mm
Número ejes	4
Posición de montaje	Suelo
Superficie de colocación	950 mm x 850 mm
Peso	aprox. 695 kg

Datos de los ejes

Rango de desplazamiento	
A1	±155 °
A2	-120 ° / -15 °
A3	145 ° / 15 °
A4	-
A5	-
A6	±350 °
Velocidad con carga nominal	
A1	183 °/s
A2	153 °/s
A3	212 °/s
A4	-
A5	-
A6	374 °/s

Condiciones de servicio

Temperatura ambiente durante el servicio	0 °C hasta 55 °C (273 K hasta 328 K)
--	--------------------------------------

Tipo de protección

Tipo de protección (IEC 60529)	IP65
Tipo de protección muñeca de robot (IEC 60529)	IP65

Unidad de control

Unidad de control	KR C5; KR C4
-------------------	-----------------

Gráfica del campo de trabajo

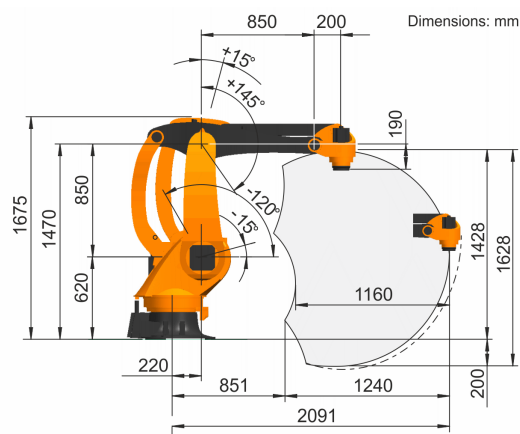
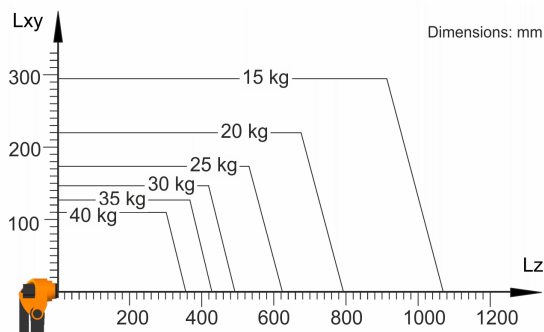


Diagrama de cargas



Brida de acople

