



KR 700 PA



Caractéristiques techniques

Portée maximum	3320 mm
Charge nominale	700 kg
Charge supplémentaire nominale bâti de rotation / épaule / bras	0 kg / 0 kg / 50 kg
Charge totale nominale	750 kg
Répétabilité de position (ISO 9283)	± 0,08 mm
Nombre d'axes	4
Position de montage	Sol
Surface au sol	-
Poids	env. 2850 kg

Caractéristiques des axes

Plage de mouvements	
A1	±185 °
A2	-120 ° / 10 °
A3	-10 ° / 150 °
A4	-
A5	-
A6	±350 °
Vitesse avec charge nominale	
A1	76 °/s
A2	76 °/s
A3	67 °/s
A4	-
A5	-
A6	168 °/s

Conditions de service

Température ambiante lors du service	0 °C à 55 °C (273 K à 328 K)
--------------------------------------	------------------------------

Mode de protection

Degré de protection (IEC 60529)	IP65
Mode de protection poignet de robot (selon IEC 60529)	IP65

Contrôleur

Contrôleur	KR C4
------------	-------

Graphique d'enveloppe d'évolution

Dimensions: mm

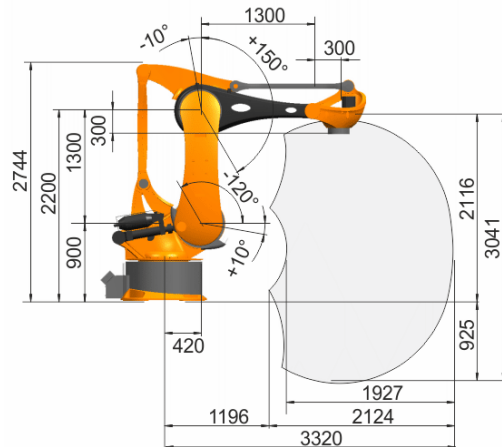
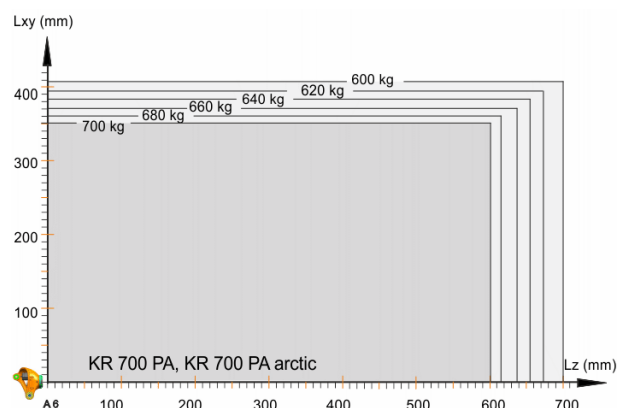


Diagramme des charges



Bride de fixation

Maße / Dimensions: mm

