



KR 1000 1300 titan PA



Technische gegevens

Maximaal bereik	3202 mm
Nominale draaglast	1300 kg
Maximale draaglast	1300 kg
Maximale bijkomende last carrousel / zwenkarm / arm	0 kg / 0 kg / 100 kg
Positieherhalingsnauwkeurigheid (ISO 9283)	± 0,1 mm
Aantal assen	4
Montagepositie	Vloer
Opstelvlak	-
Gewicht	ca. 4690 kg

Asgegevens

Bewegingsbereik	
A1	±150 °
A2	-130 ° / 17,5 °
A3	62 ° / 145 °
A4	-
A5	±118 °
A6	±350 °
Snelheid bij nominale draaglast	
A1	58 °/s
A2	50 °/s
A3	50 °/s
A4	-
A5	60 °/s
A6	72 °/s

Bedrijfsvoorwaarden

Omgevingstemperatuur tijdens bedrijf	10 °C tot 55 °C (283 K tot 328 K)
--------------------------------------	-----------------------------------

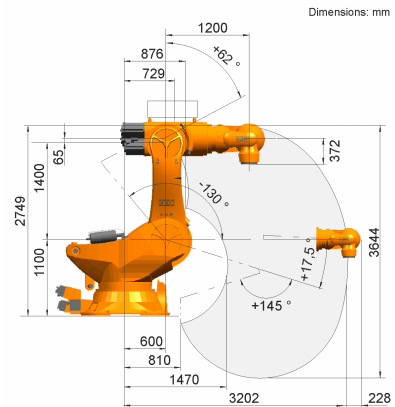
Beschermingsklasse

Beschermingsklasse (IEC 60529)	IP65
Beschermingsklasse robohand (IEC 60529)	IP65

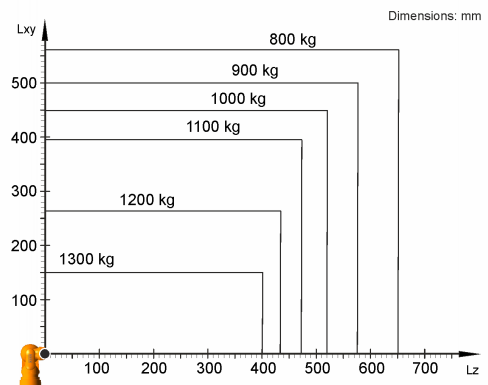
Sturing

Besturing	KR C5; KR C4
-----------	-----------------

Werkruimtegrafiek



Draaglastdiagram



De KR 1000 1300 titan PA is ontworpen voor een nominale draaglast van 1300 kg, om de performance en dynamiek van de robot optimaal te gebruiken. Met gereduceerde lastafstanden en gunstige bijkomende lasten kan een maximale draaglast tot 1300 kg worden aangebracht. De specifieke last moet met KUKA Load worden gecontroleerd. Voor meer advies staat de KUKA service graag tot uw beschikking.

Aanbouwflens

