

KR 210 R3100-2 C



Teknik özellikler

Maksimum erişim mesafesi	3065 mm
Nominal taşıma kapasitesi	210 kg
Maksimum taşıma kapasitesi	255 kg
Azami ilave yük, döner tabla/bağlantı kolu/kol	300 kg / 130 kg / 150 kg
Konumu tekrarlama hassasiyeti (ISO 9283)	± 0,05 mm
Aks sayısı	6
Bağlantı konumu	Tavan
Kurulum alanı	754 mm x 754 mm
Ağırlık	yakl. 1139 kg

Aks verileri

Hareket aralığı	
A1	±185 °
A2	-140 ° / -14 °
A3	-120 ° / 168 °
A4	±350 °
A5	±122,5 °
A6	±350 °
Nominal taşıma kapasitesinde hız	
A1	105 %/s
A2	94 %/s
A3	100 %/s
A4	136 %/s
A5	129 %/s
A6	206 %/s

İşletim koşulları

İşletimde ortam sıcaklığı	0 °C ilâ 55 °C (273 K ilâ 328 K)
---------------------------	----------------------------------

Koruma sınıfı

Koruma sınıfı (IEC 60529)	IP65
Koruma sınıfı robot eli (IEC 60529)	IP65 / IP67

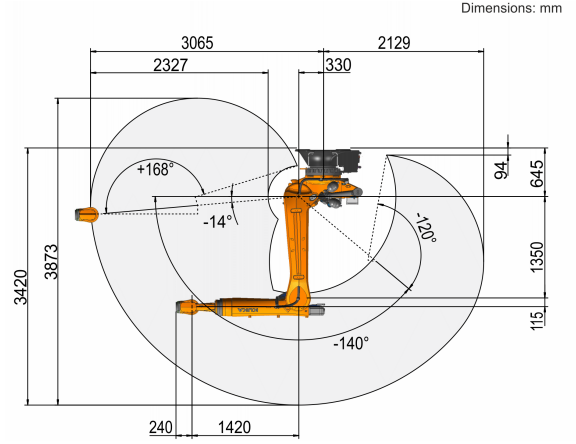
Kontrol sistemi

Kontrolör sistemi	KR C5; KR C4
-------------------	-----------------

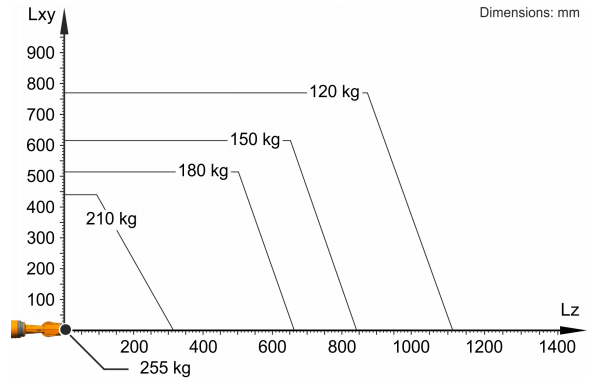
Sertifikalar

ESD gereksinimleri	IEC61340-5-1; ANSI/ESD S20.20
--------------------	-------------------------------

Çalışma alanı grafiği



Taşıma kapasitesi diyagramı



KR 210 R3100-2 C, robotun performansını ve dinamiklerini en iyi şekilde kullanabilmek için 210 kg değerinde bir nominal taşıma kapasitesi için tasarlanmıştır. Yalnızca ağırlık merkezinin konumu 0 mm ve yük durumu için optimize edilmiş ek yük takıldıysa 255 kg değerinde maksimum taşıma kapasitesi geçerlidir. Özel yük durumu KUKA.Load veya KUKA Compose ile kontrol edilmelidir. KUKA destek hattı danışmanlık için hizmetinizdedir.

Montaj flanşı

