



## KR 160 R1570 nano



### Dados técnicos

Raio de alcance máximo	1573 mm
Capacidade de carga nominal	160 kg
Carga adicional carrossel/balan- cim/braço	0 kg / 0 kg / 50 kg
Carga total nominal	210 kg
Exatidão da repetibilidade da posição (ISO 9283)	± 0,06 mm
Número de eixos	6
Posição de montagem	Piso
Área de instalação	901 mm x 610 mm
Peso	cerca de 677 kg

### Dados dos eixos

Zona de movimentação	
A1	±180 °
A2	-145 ° / 45 °
A3	-130 ° / 145 °
A4	±350 °
A5	±120 °
A6	±350 °
Velocidade com capacidade de carga nominal	
A1	123 °/s
A2	114 °/s
A3	86 °/s
A4	179 °/s
A5	172 °/s
A6	220 °/s

### Condições de operação

Temperatura ambiente em funcio- 10 °C até 55 °C (283 K até 328  
namento K)

### Grau de proteção

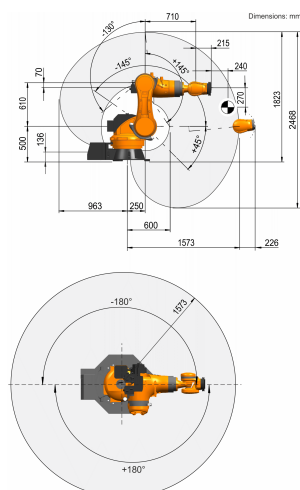
Grau de proteção (IEC 60529)	IP65
Grau de proteção Mão do robô (IEC 60529)	IP65

### Unidade de comando

Unidade de comando

KR C5;  
KR C4

### Gráfico de espaço de trabalho



### Flange de montagem

