

KR 480 R3700-2



Teknik özellikler

Maksimum erişim mesafesi	3700 mm
Nominal taşıma kapasitesi	480 kg
Maksimum taşıma kapasitesi	580 kg
Azami ilave yük, döner tabla/ bağlantı kolu/kol	-
Konumu tekrarlama hassasiyeti (ISO 9283)	$\pm 0,08$ mm
Aks sayısı	6
Bağlantı konumu	Zemin
Kurulum alanı	968 mm x 944 mm
Ağırlık	yakl. 2460 kg

Aks verileri

Hareket aralığı	
A1	$\pm 185^\circ$
A2	$-130^\circ / 20^\circ$
A3	$-100^\circ / 165^\circ$
A4	$\pm 350^\circ$
A5	$\pm 120^\circ$
A6	$\pm 350^\circ$
Nominal taşıma kapasitesinde hız	
A1	80 °/s
A2	60 °/s
A3	60 °/s
A4	90 °/s
A5	90 °/s
A6	140 °/s

İşletim koşulları

İşletimde ortam sıcaklığı	0 °C ilâ 55 °C (273 K ilâ 328 K)
---------------------------	----------------------------------

Koruma sınıfı

Koruma sınıfı (IEC 60529)	IP65
Koruma sınıfı robot eli (IEC 60529)	IP65 / IP67

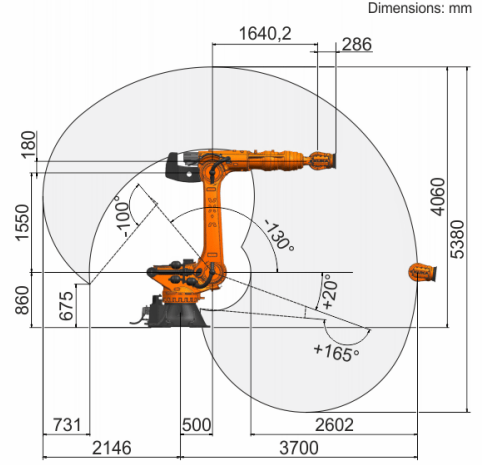
Kontrol sistemi

Kontrolör sistemi	KR C5
-------------------	-------

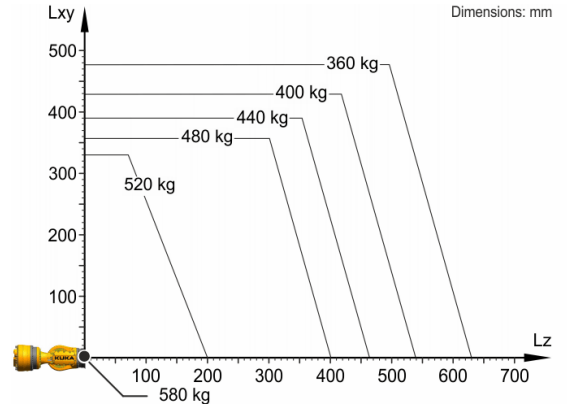
Sertifikalar

ESD gereksinimleri	IEC61340-5-1; ANSI/ESD S20.20
--------------------	-------------------------------

Çalışma alanı grafiği



Taşıma kapasitesi diyagramı



KR 480 R3700-2, robotun performansını ve dinamiklerini en iyi şekilde kullanabilmek için 480 kg değerinde bir nominal taşıma kapasitesi için tasarlanmıştır. Azaltılmış yük mesafeleri ve uygun ilave yükler sayesinde maksimum taşıma kapasitesi 580 kg değerine kadar çıkarılabilir. Her yük durumu KUKA Load ile kontrol edilmelidir. KUKA Service danışmanlık için hizmetinizdedir.

Montaj flanşı

