



KR 120 R3100-2



技術データ

最大リーチ	3100 mm
定格可搬重量	120 kg
最大可搬質量	210 kg
回転コラム/リンクアーム/アームの	300 kg / 130 kg / 150 kg
最大追加荷重	
位置繰返し精度 (ISO 9283)	± 0.05 mm
軸数	6
設置形式	床
設置面積	754 mm x 754 mm
重量	約 1105 kg

軸データ

動作範囲	
A1	±185 °
A2	-140 ° / -5 °
A3	-120 ° / 168 °
A4	±350 °
A5	±125 °
A6	±350 °
定格可搬量での速度	
A1	120 %/s
A2	115 %/s
A3	120 %/s
A4	190 %/s
A5	180 %/s
A6	260 %/s

使用環境

運転時の周囲温度	0 °C ~ 55 °C (273 K ~ 328 K)
----------	------------------------------

保護等級

保護等級 (IEC 60529)	IP65
保護等級 ロボットアーム (IEC 60529)	IP65 / IP67

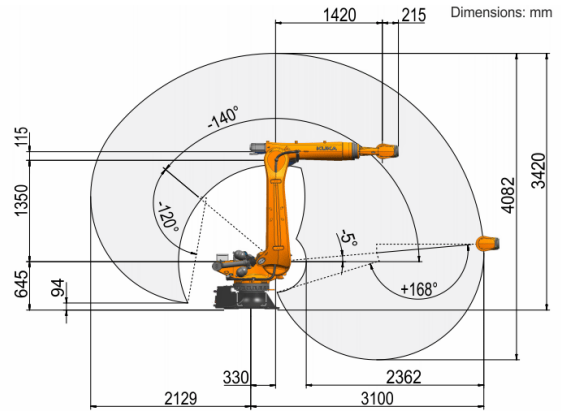
コントローラー

コントローラー	KR C5; KR C4
---------	-----------------

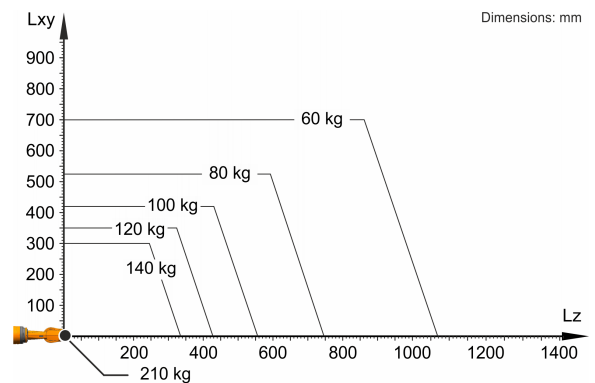
証明書

ESD 要件	IEC61340-5-1; ANSI/ESD S20.20
--------	-------------------------------

作業室のグラフィック



可搬重量図



KR 120 R3100-2 は、ロボットの性能とダイナミクスを最適に使用するため、120 kg の公称可搬重量用に設計されています。質量の重心が 0 mm であり、荷重のケースに対して最適化された追加荷重がかけられている場合に限り、最大の可搬重量が適用されます 210 kg。特定の荷重のケースでは、KUKA.Load または KUKA Compose を用いた確認が必要です。その他のアドバイスに関しては、KUKA サポートにお気軽にお尋ねください。

取り付けフランジ

