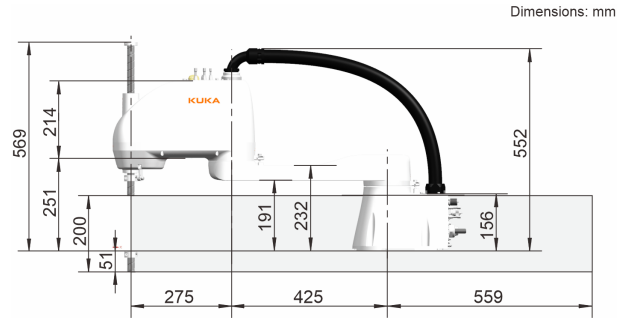




KR 6 R700 Z200-2



作業室のグラフィック



技術データ

最大リーチ	700 mm
最大可搬質量	6 kg
位置繰返し精度 (ISO 9283)	± 0.02 mm
軸数	4
設置形式	床
設置面積	262 mm x 190 mm
重量	約 22 kg

軸データ

動作範囲	
軸 1 の稼働範囲	±132 °
軸 2 の稼働範囲	±145 °
軸 3 の稼働範囲	-200 mm / 0 mm
軸 4 の稼働範囲	±355 °
定格可搬質量での速度	
軸 1 の軸速度	420 °/s
軸 2 の軸速度	720 °/s
軸 3 の軸速度	1.1 m/s
軸 4 の軸速度	2000 °/s

使用環境

運転時の周囲温度	5 °C ~ 40 °C (278 K ~ 313 K)
----------	------------------------------

保護等級

保護等級 (IEC 60529)	IP 20
------------------	-------

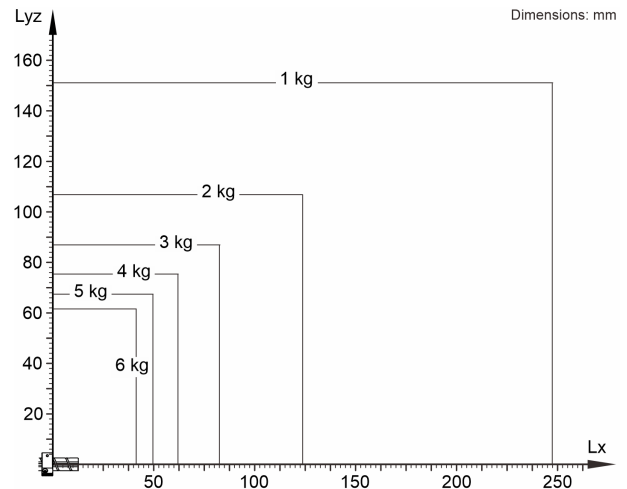
コントローラー

コントローラー	KR C5 micro
---------	-------------

証明書

ESD 要件	IEC61340-5-1; ANSI/ESD S20.20
--------	-------------------------------

可搬重量図



KR 6 R700 Z200-2 は、マニピュレータの性能とダイナミクスを最適に使用するため、3 kg の公称可搬質量用に設計されています。負荷間隔が減少すると、最大可搬質量までもさらに高い負荷を利用できるようになります。特定の荷重のケースでは、KUKA.Load で確認が必要です。その他のアドバイスに関しては、KUKA サポートにお気軽にお尋ねください。

サイクルタイム

157 毎分サイクル(25 mm / 305 mm / 25 mm, 1 kg)

