



KR 20 R1200 Z390 CR



Oznaczenie	KR 20 R1200 Z390 CR
Liczba osi	4
Dokładność powtarzalności pozycji XY	± 0,035 mm
Dokładność powtarzalności pozycji Z	± 0,01 mm
Dokładność powtarzalności pozycji R	± 0,01 °
Masa	ok. 66 kg
Obciążenie znamionowe	10 kg
Obciążenie maksymalne	20 kg
Maksymalny zasięg	1200 mm
Rodzaj montażu	Podłoga
Powierzchnia ustawienia	230 mm x 235 mm

Dane osi

Zakres ruchu	
Zakres ruchu osi 1	±140 °
Zakres ruchu osi 2	±140 °
Zakres ruchu osi 3	-390 mm / 1 mm
Zakres ruchu osi 4	±355 °
Prędkość przy obciążeniu znamionowym	
Prędkość osi 1	260 °/s
Prędkość osi 2	450 °/s
Prędkość osi 3	1,1 m/s
Prędkość osi 4	1400 °/s

Warunki eksploatacji

Temperatura otoczenia podczas eksploatacji	0 °C do 45 °C (273 K do 318 K)
Klasa pomieszczenia czystego (ISO 14644-1)	Klasa 5 przy 100 %override

Stopień ochrony

Rodzaj zabezpieczenia (IEC 60529)	IP54
-----------------------------------	------

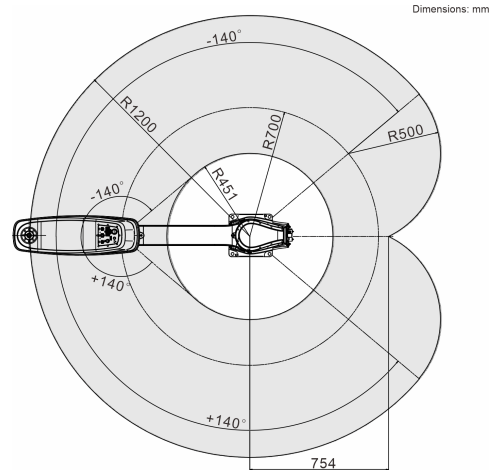
Sterownik

Układ sterowania	KR C5 micro
------------------	-------------

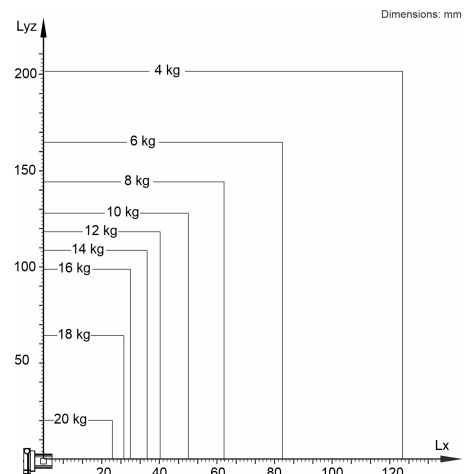
Certyfikaty

Wymagania ESD Certyfikaty	IEC61340-5-1; ANSI/ESD S20.20 CE/UL
---------------------------	-------------------------------------

Grafika pomieszczenia roboczego



Wykres udźwignięć



KR 20 R1200 Z390 CR jest przeznaczony do obciążenia znamionowego wynoszącego 10 kg, które umożliwi optymalne wykorzystanie jego osiągnięć i dynamiki. Przy zredukowanych odstępach między obciążeniami można stosować większe obciążenia aż do maksymalnego udźwignięcia. Specyficzne obciążenie musi zostać sprawdzone za pomocą KUKA.Load. Więcej informacji można uzyskać w dziale wsparcia technicznego KUKA.

Czas cyklu

125 cykle na minutę (25 mm / 300 mm / 25 mm, 2 kg)

