



## KR 140 R3200-2 PA



### Datos técnicos

Alcance máximo	3195 mm
Carga nominal	140 kg
Carga máxima	180 kg
Máxima carga adicional columna giratoria/brazo de oscilación/brazo	300 kg / 130 kg / 150 kg
Repetibilidad de posición (ISO 9283)	± 0,07 mm
Número ejes	5
Posición de montaje	Suelo
Superficie de colocación	754 mm x 754 mm
Peso	aprox. 1017 kg

### Datos de los ejes

Rango de desplazamiento	
A1	±185 °
A2	-140 ° / -5 °
A3	0 ° / 165 °
A4	-
A5	-55 ° / 150 °
A6	±350 °
Velocidad con carga nominal	
A1	137 °/s
A2	111 °/s
A3	119 °/s
A4	-
A5	225 °/s
A6	321 °/s

### Condiciones de servicio

Temperatura ambiente durante el servicio	0 °C hasta 55 °C (273 K hasta 328 K)
--	--------------------------------------

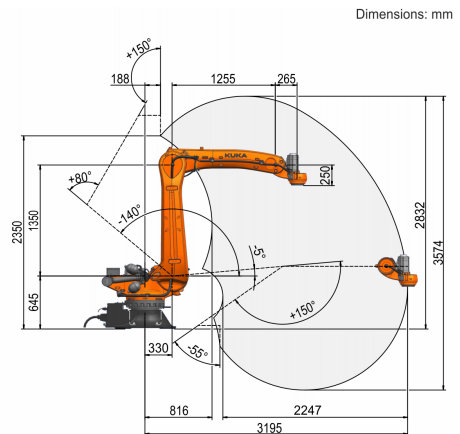
### Tipo de protección

Tipo de protección (IEC 60529)	IP65
Tipo de protección muñeca de robot (IEC 60529)	IP65

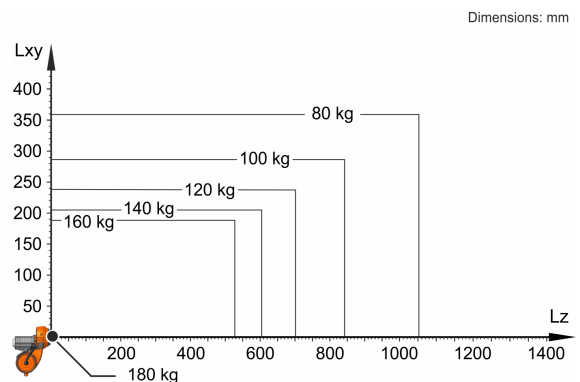
### Unidad de control

Unidad de control	KR C5; KR C4
-------------------	-----------------

### Gráfica del campo de trabajo



### Diagrama de cargas



KR 140 R3200-2 PA está configurado para una carga nominal de 140 kg para aprovechar de forma óptima el rendimiento y la dinámica del robot. Con distancias de carga reducidas y cargas adicionales favorables, puede instalarse una carga máxima de hasta 180 kg. La situación de carga concreta debe controlarse con KUKA Load. Para un asesoramiento individual, póngase en contacto con KUKA Service.

### Brida de acople

