

KR 210 R3100-2 F



Műszaki adatok

Maximális hatótávolság	3100 mm
Névleges teherbírás	210 kg
Maximális teherbírás	281 kg
Forgótalp / lengőkar / kar maximális kiegészítő terhelése	300 kg / 130 kg / 150 kg
Pozícióismétlés pontossága (ISO 9283)	± 0,05 mm
Tengelyek száma:	6
Beszereleési helyzet	Padló
Felállítási felület	754 mm x 754 mm
Súly	kb. 1134 kg

Tengely adatok

Mozgástartomány	
A1	±185 °
A2	-140 ° / -5 °
A3	-120 ° / 168 °
A4	±350 °
A5	±122,5 °
A6	±350 °
Sebesség névleges teherbírás esetén	
A1	105 °/s
A2	94 °/s
A3	100 °/s
A4	136 °/s
A5	129 °/s
A6	206 °/s

Üzemeltetési feltételek

Környezeti hőmérséklet üzemelés esetén	0 °C – 55 °C (273 K – 328 K)
--	------------------------------

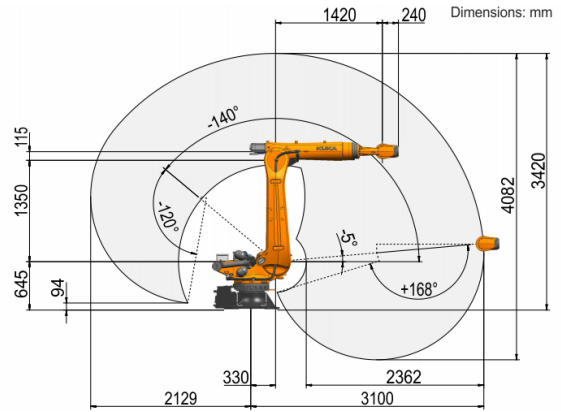
Védettség

Védettség (IEC 60529)	IP65 / IP67
Robotkéz védettség (IEC 60529)	IP65 / IP67

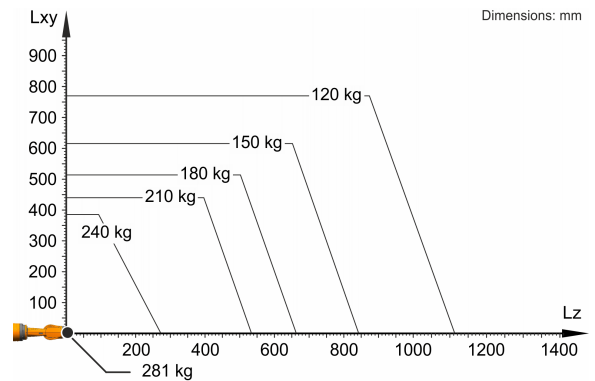
Vezérlés

Vezérlés	KR C5; KR C4
----------	-----------------

Munkatartomány ábra



Teherbírési ábra



A KR 210 R3100-2 F 210 kg névleges teherbírásra van méretezve a robot teljesítményének és dinamikájának optimális kihasználásához. Csak ha a tömegközéppont pozíciója 0 mm és a terhelésre optimalizált kiegészítő teher fel van helyezve, akkor érvényes a 281 kg értékű maximális teherbírás. A specifikus terhelést a KUKA.Load vagy a KUKA Compose alkalmazással kell ellenőrizni. A KUKA Support tanácsadóként készséggel áll rendelkezésre.

Szerelőcsomk

