

KR 20 R800 Z450



Megnevezés	KR 20 R800 Z450
Tengelyek száma:	4
Pozícióismétlési pontosság XY	$\pm 0,025$ mm
Pozícióismétlési pontosság Z	$\pm 0,01$ mm
Pozícióismétlési pontosság R	$\pm 0,01$ °
Súly	kb. 60 kg
Névleges teherbírás	10 kg
Maximális teherbírás	20 kg
Maximális hatótávolság	800 mm
Beszerelei helyzet	Padló
Felállítási felület	230 mm x 235 mm

Tengelyadatok

Mozgástartomány	
Mozgástartomány, 1. tengely	± 140 °
Mozgástartomány, 2. tengely	± 140 °
Mozgástartomány, 3. tengely	-450 mm / 1 mm
Mozgástartomány, 4. tengely	± 355 °
Sebesség névleges teherbírás esetén	
Tengelysebesség, 1. tengely	420 °/s
Tengelysebesség, 2. tengely	590 °/s
Tengelysebesség, 3. tengely	1,1 m/s
Tengelysebesség, 4. tengely	1400 °/s

Üzemeltetési feltételek

Környezeti hőmérséklet üzemelés esetén	0 °C – 45 °C (273 K – 318 K)
Tisztatéri osztály (ISO 14644-1)	-

Védettség

Védettség (IEC 60529)	IP20
-----------------------	------

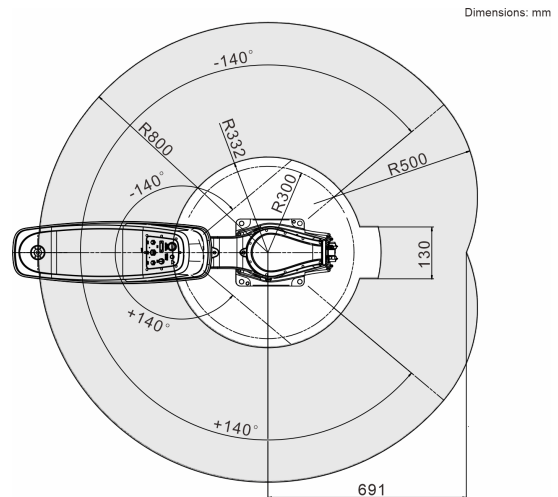
Vezérlés

Vezérlés	KR C5 micro
----------	-------------

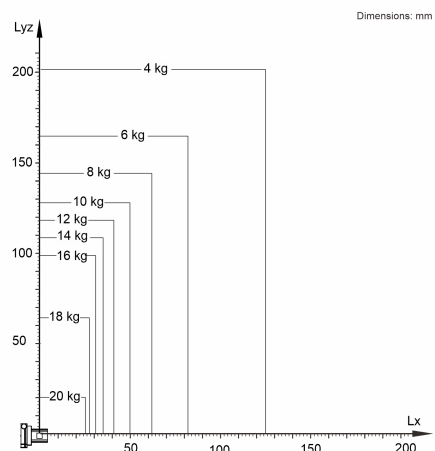
Tanúsítványok

ESD-követelmények	IEC61340-5-1; ANSI/ESD S20.20
Tanúsítványok	CE/UL

Munkatartomány ábra



Teherbírési ábra



A KR 20 R800 Z450 10 kg névleges teherbírásra van méretezve a manipulátor teljesítményének és dinamikájának optimális kihasználásához. Csökkentett teherbírásokkal akár a maximális teherbírást elérő, nagyobb terheket is lehet alkalmazni. A specifikus terhelést KUKA.Load alkalmazással kell ellenőrizni. A KUKA Support tanácsadóként készséggel áll rendelkezésre.

Ciklusidő

136 ciklus percenként (25 mm / 300 mm / 25 mm, 2 kg)

